

Maximus

BIAŁY

zelvo®

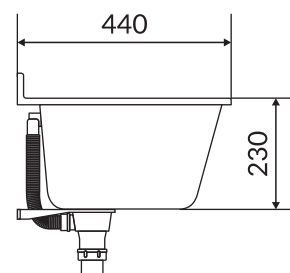
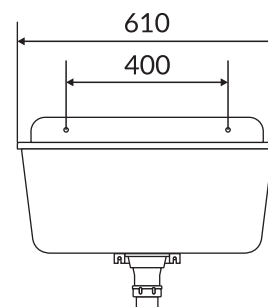
www.zelvo.pl

nr. kat.

00475



MAXIMUS



PRODUKT Z ATESTEM



WYPRODUKOWANO
W POLSCE

Maximus

SZARY

zelvo®

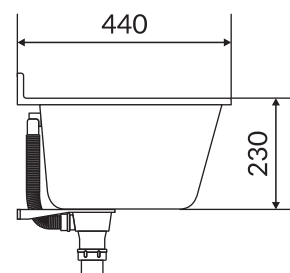
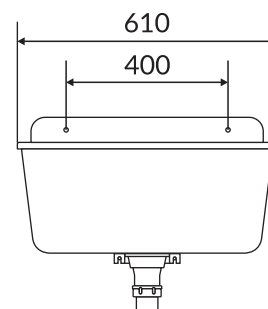
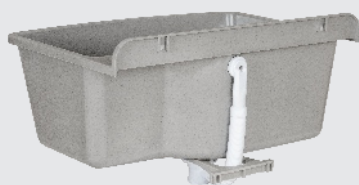
www.zelvo.pl

nr. kat.

00476

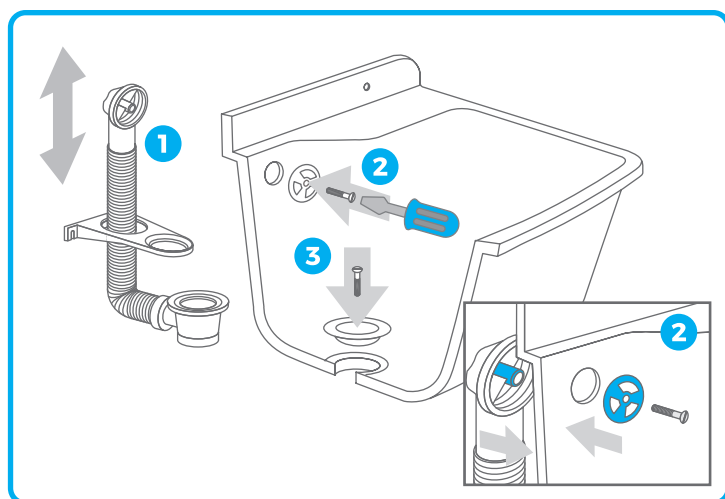
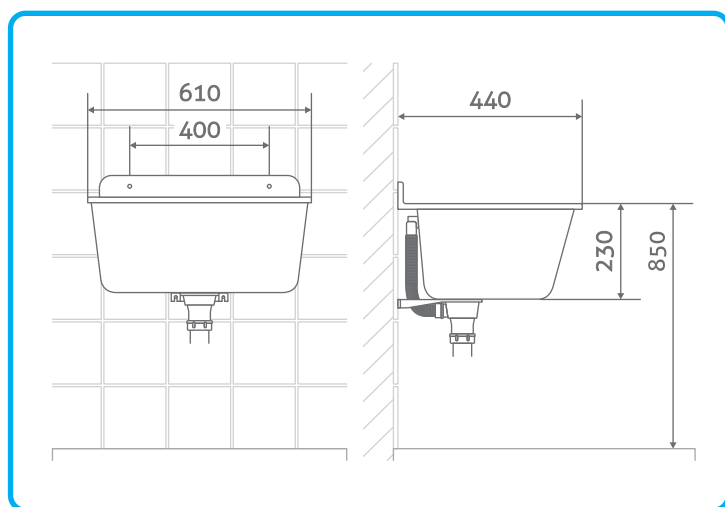
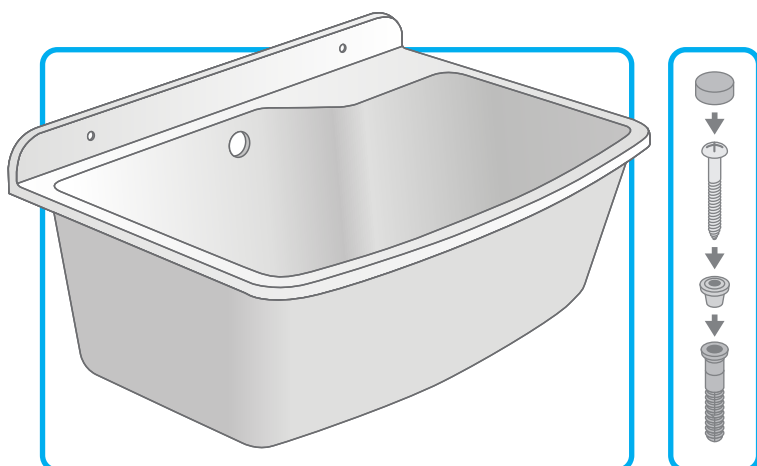


MAXIMUS

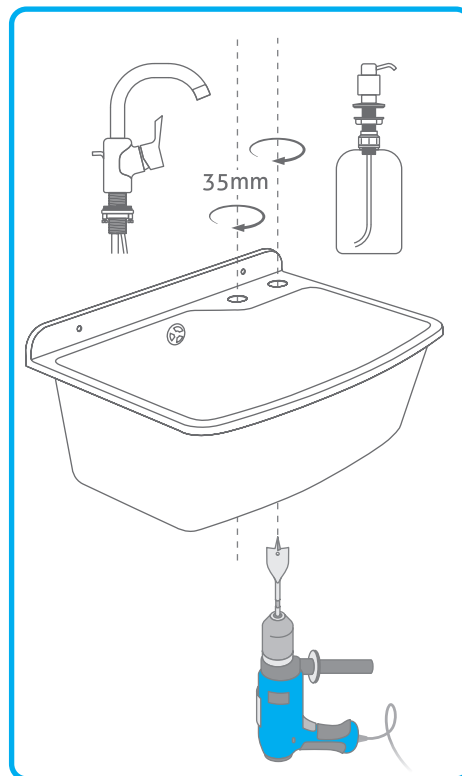
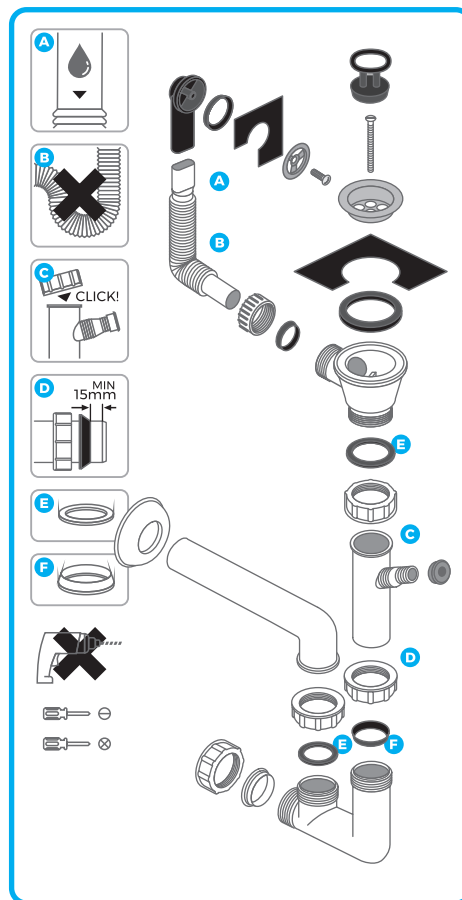


WYPRODUKOWANO
W POLSCE

Maximus _ Instrukcja montażu



- x2 Ø 10
- x2 Ø 10



zelvo®

www.zelvo.pl

WARUNKI GWARANCJI

1. Okres gwarancji.

1.1. ZELVO S.C. zwana dalej
GWARANTEM zapewnia Użytkownikowi
sprzęt najwyższej jakości,
na który udziela 10-cio letniej gwarancji
na bezawaryjną pracę zlewu
(komora gospodarcza, podpórka).

1.2. Na pozostałe elementy
(zestaw przelewowo – odpływowy)
udziela się gwarancji na okres 2 lata

1.3. Okres gwarancji liczony jest
od daty zakupu.

2. Zakres obejmowania gwarancji.

2.1. Gwarancja obejmuje wady ukryte,
tkwiące w urządzeniu a ujawnione
w okresie gwarancyjnym.

2.2. Gwarancja nie obejmuje wad
wynikających z następujących przyczyn:

- * uszkodzeń powstałych w wyniku
nieprawidłowego montażu,
dokonania samodzielnych przeróbek
lub napraw,

- * nieprawidłowego użytkowania
oraz nieprawidłowej konserwacji
i czyszczenia.

NIE UŻYWAĆ: rozpuszczalników, mocnych detergentów oraz innych środków zagrażających środowisku.

3. Zgłaszanie reklamacji.

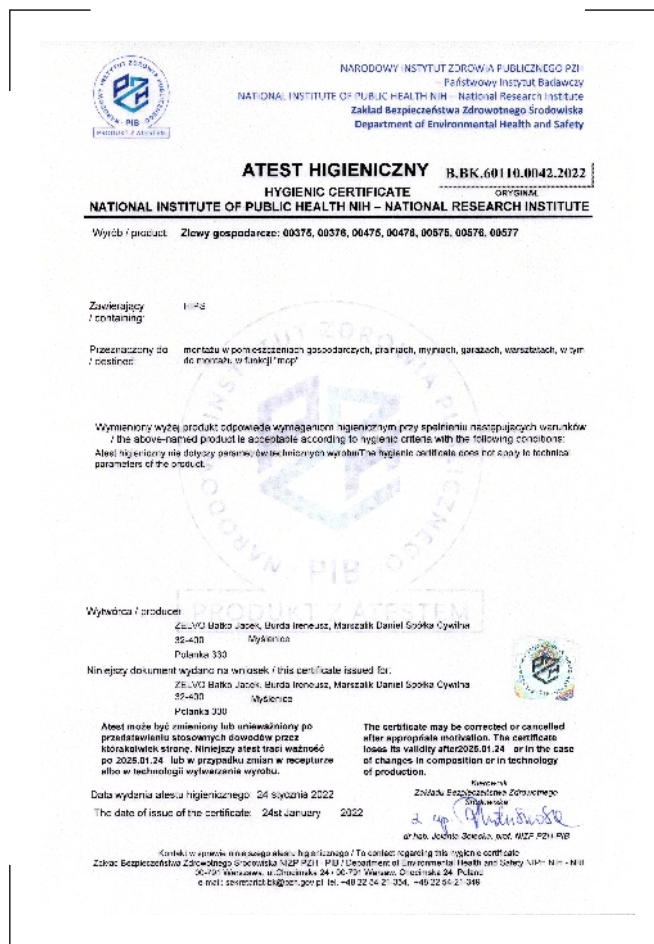
3.1. Podstawą wykonania usługi gwarancyjnej jest wypełniona karta gwarancyjna, przedłożona
wraz z fakturą w miejscu dokonania zakupu.

3.2. Gwarant zobowiązuje się do rozpatrzenia reklamacji w terminie do 14 dni od daty otrzymania
zgłoszenia reklamacyjnego lub od dnia, dokonania oględzin
u zgłaszającego reklamację. Gwarant zastrzega sobie prawo wyboru sposobu usunięcia usterki
lub wady.

3.3. Uprawnienia z tytułu gwarancji przysługują UŻYTKOWNIKOWI po przedłożeniu GWARANTOWI
wypełnionej karty gwarancyjnej z datą i pieczętką sprzedającego.

4. Uwagi

4.1. Gwarancja udzielona na sprzedany towar nie wyłącza, nie ogranicza i nie zawiesza uprawnień
kupującego wynikających z niezgodności towaru z umową.



www.zelvo.pl

ZELVO
Polanka 330
32-400 Myślenice
Polska

zelvo@zelvo.pl

Dział sprzedaży
tel.+48 609 070 220
Dział marketingu
tel.+48 606 357 046
Dział techniczny
tel.+48 697 866 222

