

Compact

BIAŁY

zelvo®

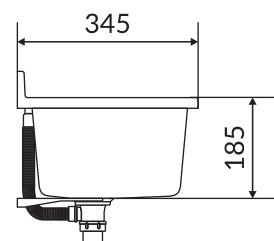
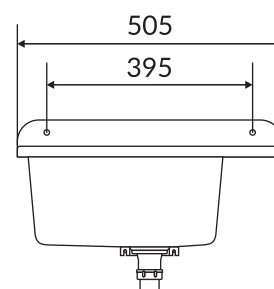
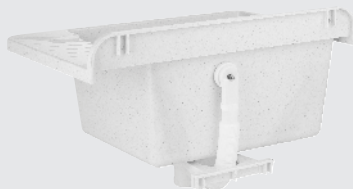
www.zelvo.pl

nr. kat.

00575



COMPACT



WYPRODUKOWANO
W POLSCE

Compact

SZARY

zelvo

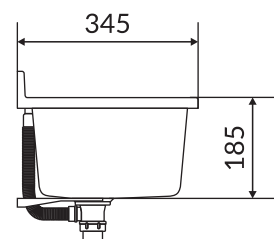
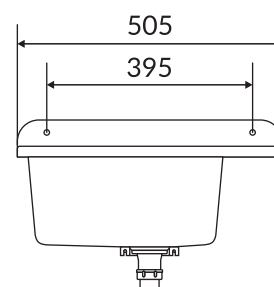
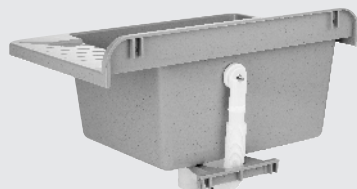
www.zelvo.pl

nr. kat.

00576



COMPACT



WYPRODUKOWANO
W POLSCE

Compact

CZARNY

zelvo®

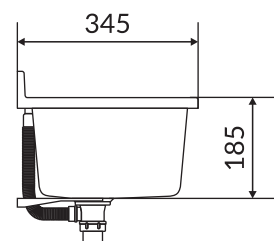
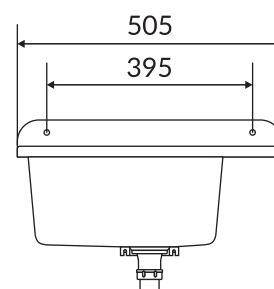
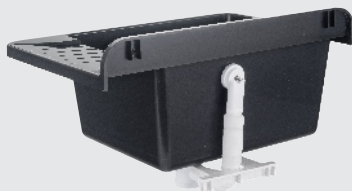
www.zelvo.pl

nr. kat.

00577

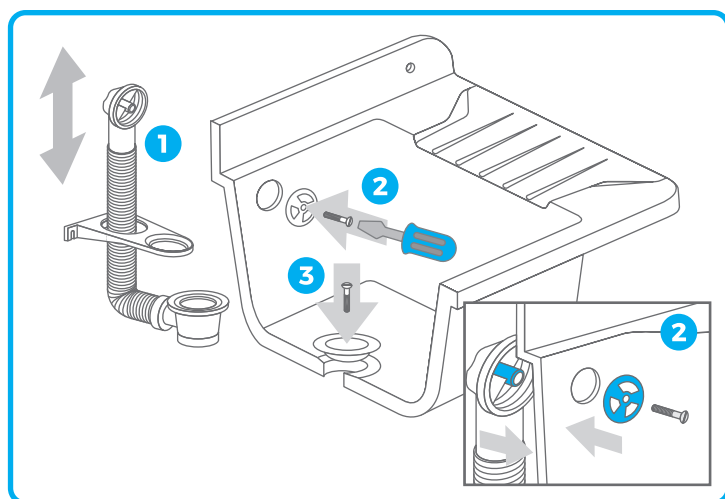
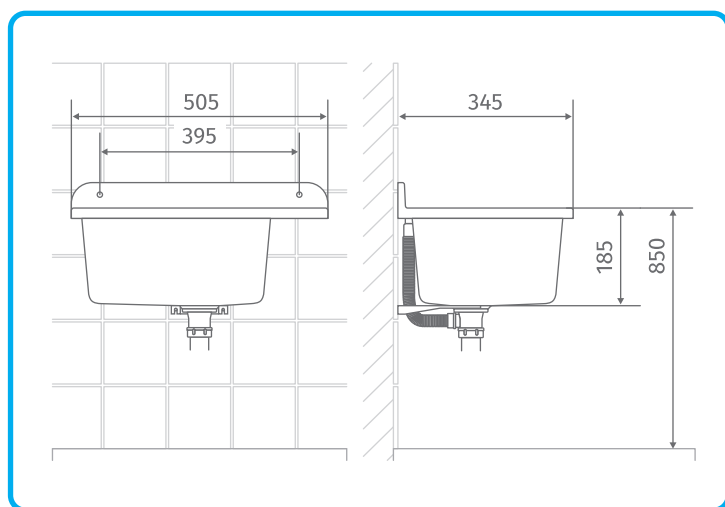
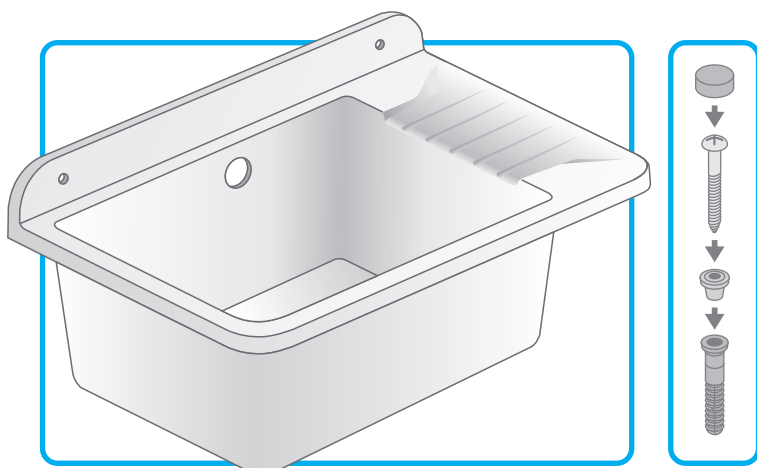


COMPACT



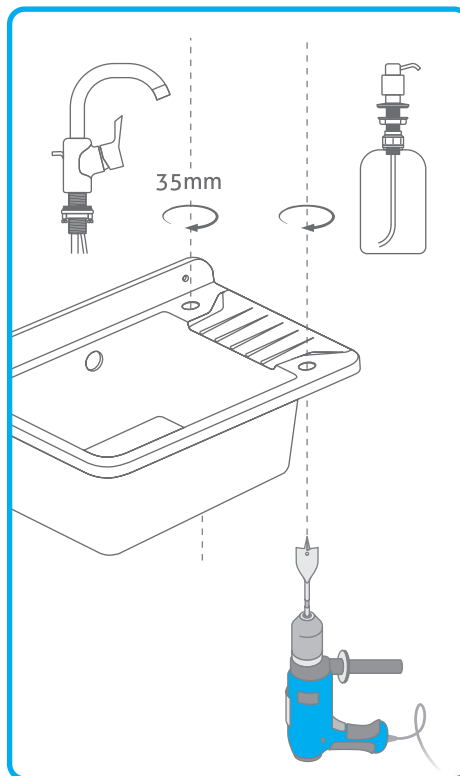
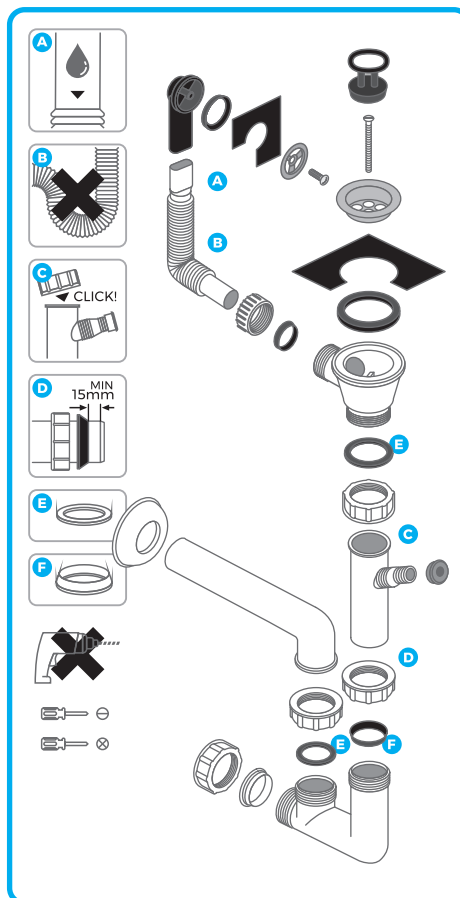
WYPRODUKOWANO
W POLSCE

Compact _ Instrukcja montażu



x2 Ø 10

x2 Ø 10



zelvo®

www.zelvo.pl

Compact _Gwarancja / Atest

WARUNKI GWARANCJI

1. Okres gwarancji.

1.1. ZELVO S.C. zwana dalej
GWARANTEM zapewnia Użytkownikowi
sprzęt najwyższej jakości,
na który udziela 10-cio letniej gwarancji
na bezawaryjną pracę zlewu
(komora gospodarcza, podpórka).

1.2. Na pozostałe elementy
(zestaw przelewowo – odpływowy)
udziela się gwarancji na okres 2 lata

1.3. Okres gwarancji liczony jest
od daty zakupu.

2. Zakres obejmowania gwarancji.

2.1. Gwarancja obejmuje wady ukryte,
tkwiące w urządzeniu a ujawnione
w okresie gwarancyjnym.

2.2. Gwarancja nie obejmuje wad
wynikających z następujących przyczyn:

- * uszkodzeń powstałych w wyniku
nieprawidłowego montażu,
dokonania samodzielnych przeróbek
lub napraw,

- * nieprawidłowego użytkowania
oraz nieprawidłowej konserwacji
i czyszczenia.

NARODOWY INSTYTUT ZDROWIA PUBLICZNEGO PZH
Państwowy Instytut Badawczy
NATIONAL INSTITUTE OF PUBLIC HEALTH NIH – National Research Institute
Zakład Badań nad Bezpieczeństwem Żywności i Środowiska
Department of Environmental Health and Safety

ATEST HIGIENICZNY B.BK.60110.0042.2022
HYGIENIC CERTIFICATE
NATIONAL INSTITUTE OF PUBLIC HEALTH NIH – NATIONAL RESEARCH INSTITUTE

Wydobył / product: Zlewki gospodarcze: 00376, 00378, 00478, 00576, 00578, 00576, 00577

Zawierający / containing: H 102

Przeznaczony do / destined: montaż w pomieszczeniach gospodarczych, piarniach, myjniach, garażach, warsztatach, w tym do mycia, w funkcji "myj"

Wymieniony wyżej produkt odpowiada wymaganiom higienicznym przy spełnieniu następujących warunków / The above-named product is acceptable according to hygienic criteria with the following conditions:
Atest higieniczny nie dotyczy parametrów technicznych wyrobów / The hygiene certificate does not apply to technical parameters of the product.

Wydawca / producer: ZS-430
ZS-430 Białka Jacek, Burda Ireneusz, Marszałek Daniel Siołka Cywińska
Myślenice
Polanka 330
Niniejszy dokument wydano na wniosek / This certificate issued for:
ZS-430 Białka Jacek, Burda Ireneusz, Marszałek Daniel Siołka Cywińska
Myślenice
Polanka 330

Atest może być zmieniony lub unieważniony po przedstawieniu stosownych dowodów przez konsumenta strony. Niniejszy atest straci ważność po 2025.01.24 lub w przypadku zmian w recepturze albo w technologii wytworzenia wyrobu.
The certificate may be corrected or cancelled after appropriate justification. The certificate loses its validity after 2025.01.24 or in the case of changes in composition or in technology of production.

Data wydania atestu higienicznego: 24 stycznia 2022
The date of issue of the certificate: 24st January 2022

Genetka: Zdzisław Białka, Ireneusz Burda, Daniel Siołka, Cywińska
Zakład Badań nad Bezpieczeństwem Żywności i Środowiska PZH – PZH / Department of Environmental Health and Safety NIH – NIH
00-791 Warszawa, ul. Chocimowska 24 / 00-791 Warsaw, Chocimowska 24, Poland.
e-mail: szereg@pzh.gov.pl tel: +48 22 54 21 334, +48 22 54 21 348

NIE UŻYWAĆ: rozpuszczalników, mocnych detergentów oraz innych środków zagrażających środowisku.

3. Zgłaszanie reklamacji.

3.1. Podstawą wykonania usługi gwarancyjnej jest wypełniona karta gwarancyjna, przedłożona wraz z fakturą w miejscu dokonania zakupu.

3.2. Gwarant zobowiązuje się do rozpatrzenia reklamacji w terminie do 14 dni od daty otrzymania zgłoszenia reklamacyjnego lub od dnia, dokonania oględzin u zgłaszającego reklamację. Gwarant zastrzega sobie prawo wyboru sposobu usunięcia usterki lub wady.

3.3. Uprawnienia z tytułu gwarancji przysługują UŻYTKOWNIKOWI po przedłożeniu GWARANTOWI wypełnionej karty gwarancyjnej z datą i pieczętką sprzedającego.

4. Uwagi

4.1. Gwarancja udzielona na sprzedany towar nie wyłącza, nie ogranicza i nie zawiesza uprawnień kupującego wynikających z niezgodności towaru z umową.



www.zelvo.pl

ZELVO
Polanka 330
32-400 Myślenice
Polska

zelvo@zelvo.pl

Dział sprzedaży
tel.+48 609 070 220
Dział marketingu
tel.+48 606 357 046
Dział techniczny
tel.+48 697 866 222

